

Datenblatt LX 2190

Attikaentwässerung

Serie 89 RAINSTAR[®]

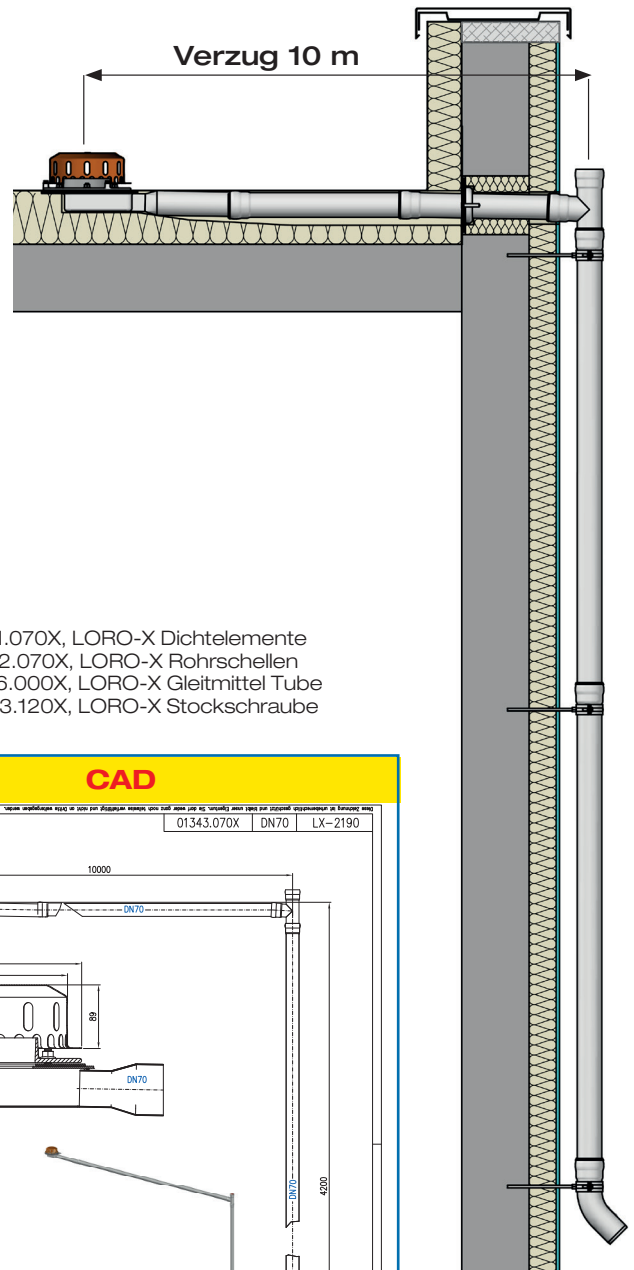
mit Einbautiefe 55 mm, Distant flache Ausführung

Notentwässerung

Freisiegelströmung

Silent Power

Abfluss:	2,5 l/s
Wasserhöhe:	75 mm
Eingrifftiefe:	55 mm
Nennweite:	DN 70
LX-Nummer:	LX 2190
Wehrhöhe:	0 mm
Haube:	belüftet
Falleitung:	belüftet
Falleitungshöhe:	4,2 m
Entwässerung:	ins Freie
Flanschform:	Klemmflansch

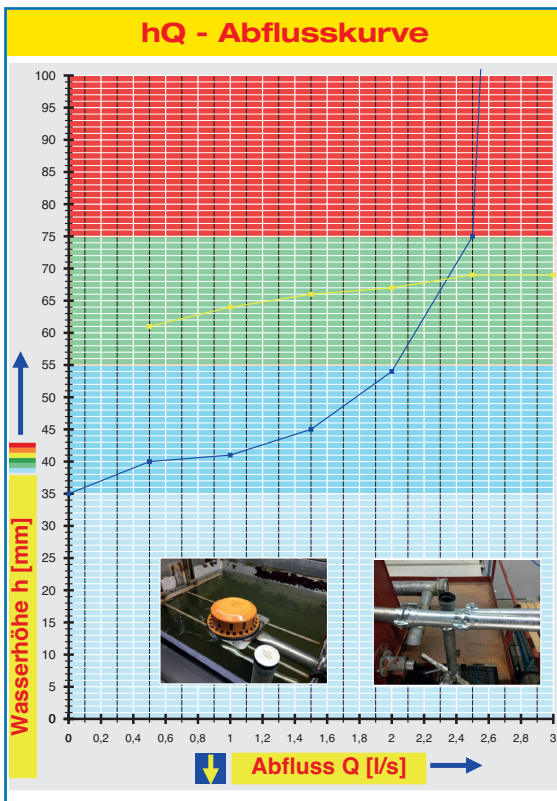


LX 2190 Stückliste

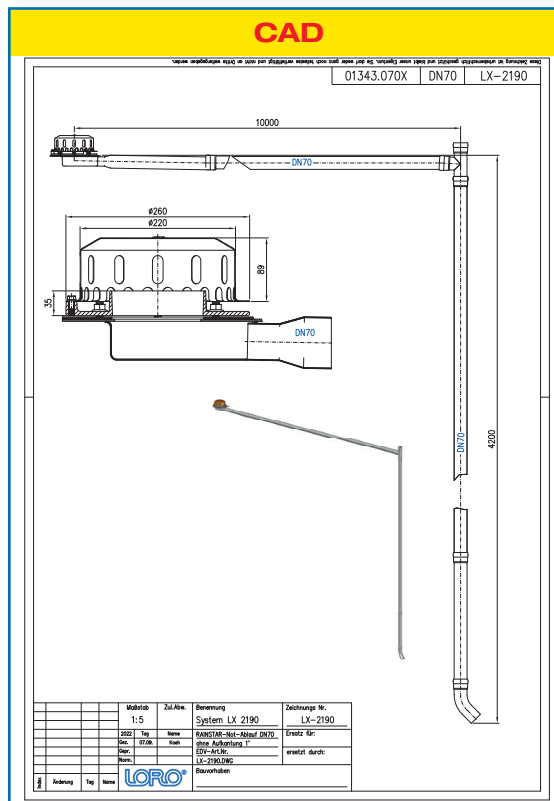
1 x Art.-Nr. Ablauf auf Seite 2 auswählen!

- 2 x Art.-Nr. 01001.070X, LORO-X Rohr mit einer Muffe
- 1 x Art.-Nr. 13235.070X, LORO-X Schiebeflansch
- 1 x Art.-Nr. 00200.CC0X, LORO-X Abzweig 87°
- 1 x Art.-Nr. 00320.070X, LORO-X Bogen
- 2 x Art.-Nr. 01101.070X, LORO-X Rohr mit einer Muffe

- 5 x Art.-Nr. 00911.070X, LORO-X Dichtelemente
- 3 x Art.-Nr. 00972.070X, LORO-X Rohrschellen
- 1 x Art.-Nr. 00986.000X, LORO-X Gleitmittel Tube
- 3 x Art.-Nr. 09603.120X, LORO-X Stockschraube



Systemleistung



Systemform

Wasserhöhe	mm	25	30	35	40	45	50	55	60	65	70	75	80	85	90	95	100
Abfluss	l/s	-	-	-	0,5	1,5	1,8	2,0	2,15	2,25	2,38	2,5	2,5	2,5	2,5	2,5	2,5
												Silent Power					

LORO-X Attikaentwässerung

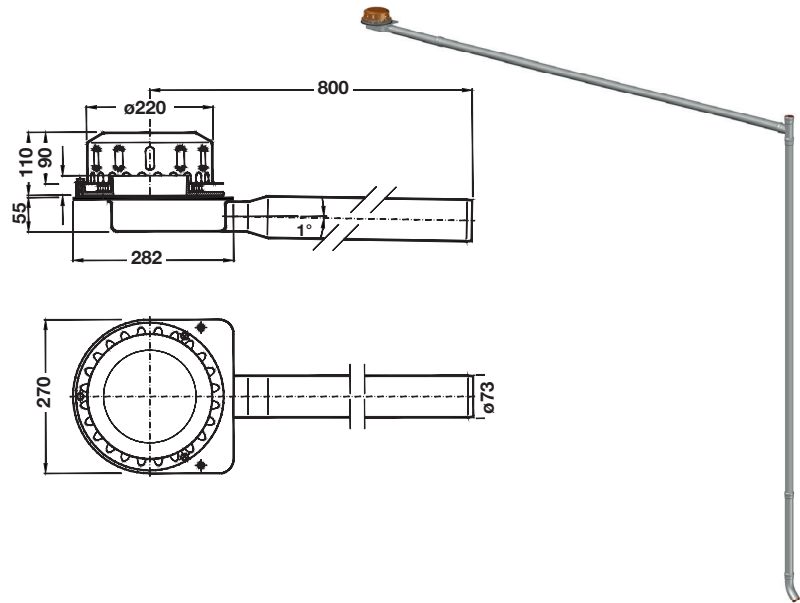
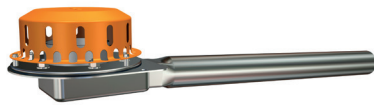
DN 70

LX2190-3X

Serie 89,
mit Einbautiefe 55 mm,
Distant flache Ausführung

Ablauf: Art.-Nr. 01343.070X
Gewicht: 5,1 kg

ohne Aufkantung
mit Klemmflansch
für Bitumen und Kunststoff-
Abdichtungsbahnen



Begleitheizung: Wir empfehlen, nach Prüfung Dachabläufe und Leitungen in frostgefährdeten Bereichen gegebenenfalls mit einer bauseitigen Begleitheizung zu versehen.